



EZ / 263 / 156 / 1506 / 2013

WOJEWÓDZKI SZPITAL SPECJALISTYCZNY  
im. M. Kopernika w Łodzi  
ul. Pabianicka 62  
93-513 Łódź

Łódź, dnia 06.11.2013r.  
Numer sprawy: 156/ZP/13

**ZMIANA SPECYFIKACJI ISTOTNYCH WARUNKÓW ZAMÓWIENIA**

dotyczy: Postępowania o udzielenie zamówienia publicznego na dostawę i montaż wyposażenia biurowego, wyposażenia dla pacjentów oraz wyposażenia technicznego do prac biurowych dla obiektu - Pracownia PET.

Zgodnie z dyspozycją art. 38 ust. 4 ustawy z dnia 29 stycznia 2004r. Prawo zamówień publicznych (tj. Dz. U. z 2013r. poz. 907 ze zm.) przekazujemy Państwu zmianę SIWZ w postępowaniu o udzielenie zamówienia publicznego na dostawę i montaż wyposażenia biurowego, wyposażenia dla pacjentów oraz wyposażenia technicznego do prac biurowych dla obiektu - Pracownia PET.

Zamawiający dokonuje modyfikacji Specyfikacji Istotnych Warunków Zamówienia w następującym zakresie:

Zamawiający doprecyzowuje opis przedmiotu zamówienia w zakresie lady recepcyjnej – stosowny rysunek w załączeniu do niniejszego pisma.

Pozostałe postanowienia Specyfikacji Istotnych Warunków Zamówienia nie ulegają zmianie.

DYREKTOR  
Wojewódzkiego Szpitala Specjalistycznego  
im. M. Kopernika w Łodzi  
*Wojciech Szrajber*  
(2)  
mgr Wojciech Szrajber

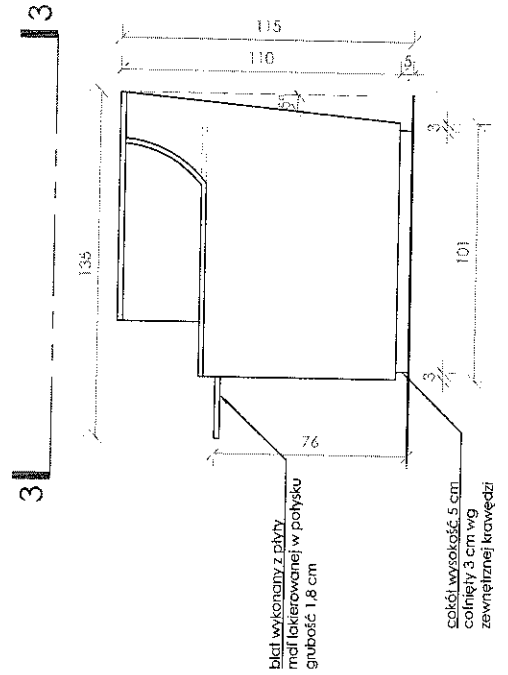
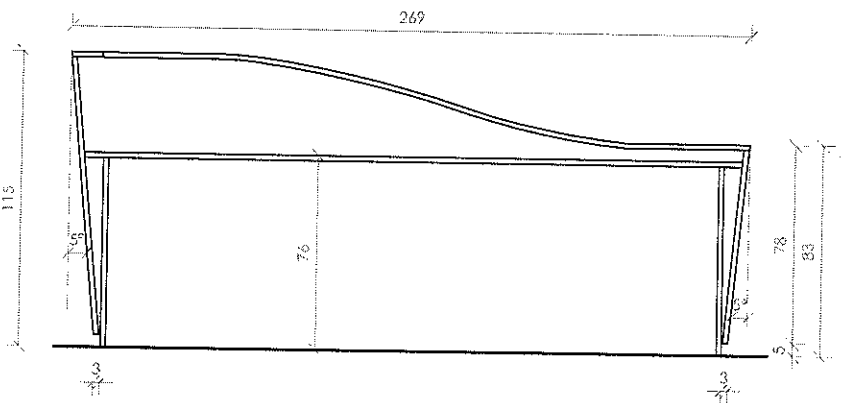
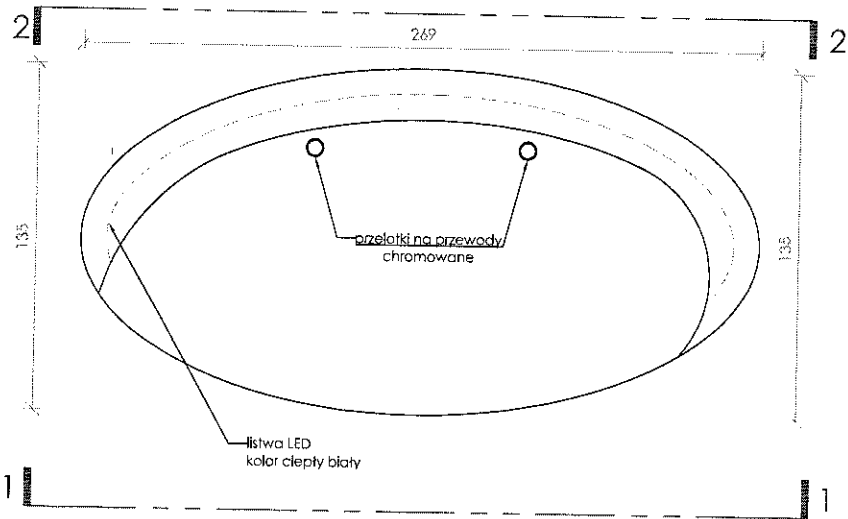
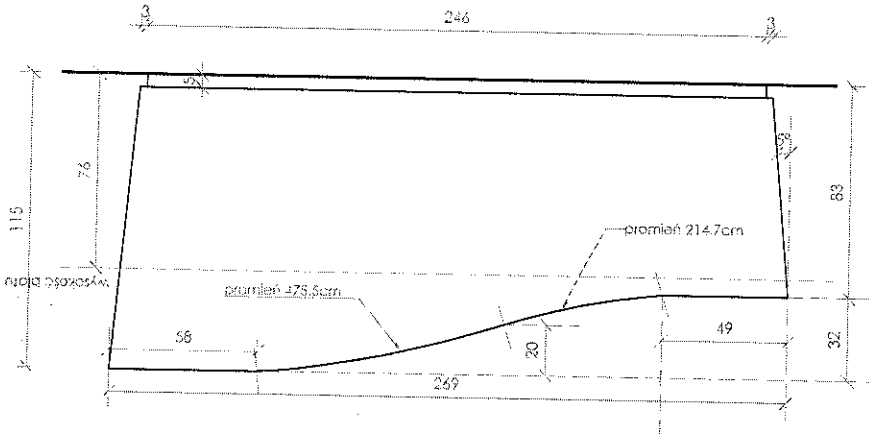
DZIAŁ ZAMÓWIEŃ PUBLICZNYCH  
KIEROWNIK SEKCJI

*Kamila Juszcak*  
mgr Kamila Juszcak

ul. Pabianicka 62, 93-513 Łódź  
SEKRETARIAT tel. (42) 689 50 10/fax (42) 689 50 11; CENTRALA tel. (42) 689 50 00  
e-mail: [szpital@kopernik.lodz.pl](mailto:szpital@kopernik.lodz.pl), <http://www.kopernik.lodz.pl>  
NIP 729-23-45-599 REGON 000295403 PEKAO S.A. O/ŁÓDŹ 6212401545111000011669957



**LADA RECEPCYJNA**  
 wykonana z płyty MDF lakierowanej w połysku  
 w kolorze białym, grubość płyty 1,8cm  
 blat grubość 1,8 cm  
 w cokole montowana listwa LED  
 kolor światła ciepły biały 300 diod/5mb



blat wykonany z płyty  
 MDF lakierowanej w połysku  
 grubość 1,8 cm

cokół wysokość 5 cm  
 cołnety 3 cm wg  
 zewnętrznej krawędzi